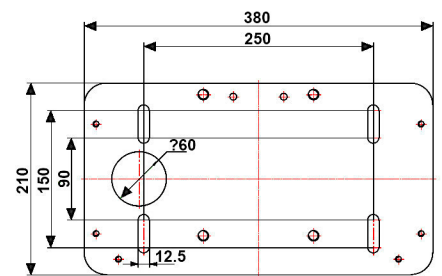
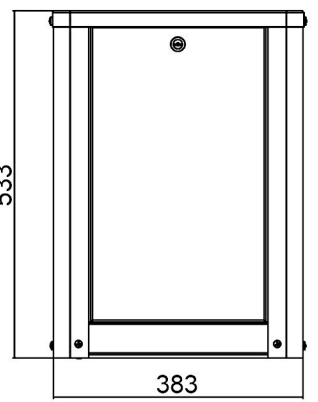
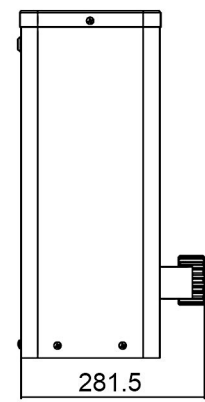
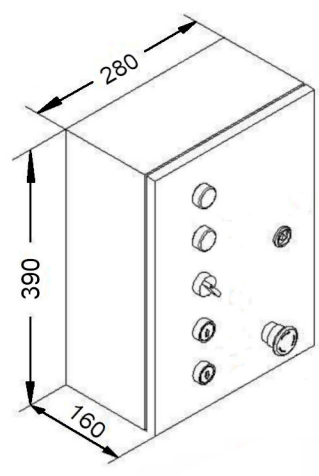
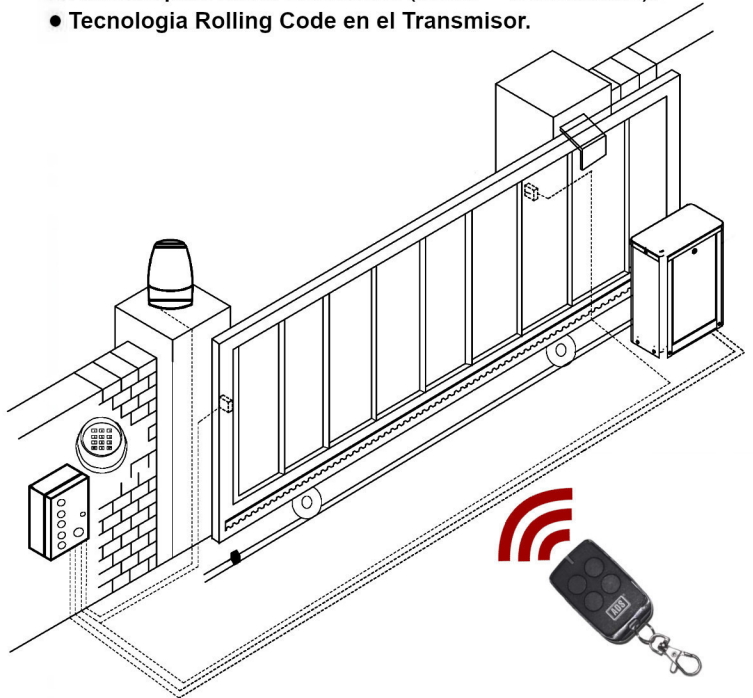


Puertas & Portones Automaticos S.A. de C.V.

¡Nuestra pasión es la Solución!...

- Se Ajusta la Fuerza Dependiendo del Tamaño y Peso del Portón.
- Se Ajusta la Sensibilidad para Frenar en Caso de una Obstrucción.
- Doble Protección, de Sobrecalentamiento (Motor) y Sobrecarga (Central Electrónica).
- Llave de Desbloqueo Personalizada en Caso de Falla de Alimentación Eléctrica.
- Limite de Paro (Encoder) que Garantiza una Mayor Durabilidad.
- Función de Cierre Automatico (Recomendado el Uso de Fococeldas infrarrojas).
- Función de Modo Peatonal (Apertura Parcial).
- Entradas y Salidas para Conectar Accesorios en Tableta Electrónica como: (Fococelda Infrarroja, Botón de Pared, Receptor Externo, Teclado Numérico Inalámbrico, Lámparas de Señalamiento, Detector Magnético, etc).
- Compatible con Cremallera de Acero y Modulo M4.
- Aplicación 100% al Exterior.
- Transmisión de Corona y Sinfin Lubricado con Aceite.
- Autobloqueo Electromecánico (Motor + Transmisión).
- Tecnología Rolling Code en el Transmisor.



(mm)

CARACTERISTICAS TECNICAS

» MODELO:	SG4000AC
» APLICACIÓN:	CORREDIZO
» ANCHO:	20.0 MTS.
» ALTO:	3.0 MTS.
» PESO:	4000KG.
» USO:	60 CICLOS X HORA.
» VELOCIDAD (CIERRE/APERTURA):	10.0 MTS X MIN
» ALIMENTACIÓN ELECTICA:	220VAC /60HZ/ 3FASES
» REDUCCIÓN DE VELOCIDAD:	AMBOS SENTIDOS
» FRECUENCIA DEL TRANSMISOR:	433.92MHZ
» DISTANCIA DEL TRANSMISOR AL OPERADOR:	30.0 MTS.
» CAPACIDAD DE TRANSMISORES:	25 TRANSMISORES

CÓDIGO	SKU	MODELO	DESCRIPCION
JT-00011-KIT	SG4000AC	SG4000AC	OPERADOR CORRED 4000K SG4000AC 10M 220V



(229) 461-7028

portonesautomaticos@adsver.com.mx
portonesautomaticos@prodigy.net.mx



V01.24

